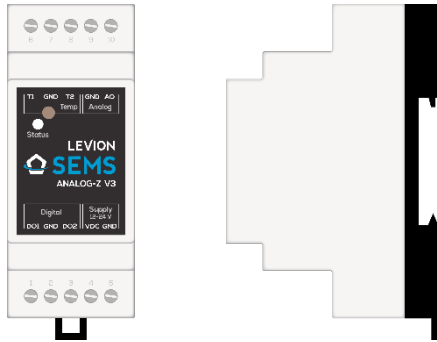


Analog-Z V3 [SEMS_AZV3]



Einleitung

Der Analog-Z ist ein Z-Wave Gerät mit einem Analog- und zwei Digitalausgängen. Er misst über angeschlossene Sensoren die Temperatur und steuert stufenlos variable Verbraucher wie z.B. Heizstäbe an. In Verbindung mit einem Energiemanagementsystem wie SEMS kann er auch zur smarten Warmwasserbereitung verwendet werden.

Dieses Gerät kann in Verbindung mit allen zertifizierten Z-Wave-Geräten verwendet werden und ist mit den Geräten anderer Hersteller kompatibel.

Lieferumfang

- Analog-Z V3
- 2 Montageplättchen zur Wandbefestigung
- Kurzanleitung

Technische Daten

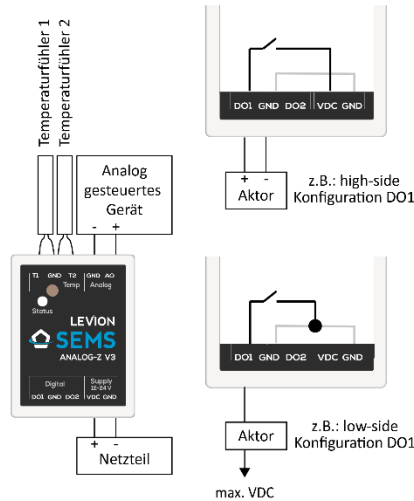
Anschlüsse (I/O):

- Spannungsversorgung (VDC): 12-24 V
- Analogausgang (AO): 0-5/0-10 V oder 0/4-20 mA
- Digitalausgang (DO1, DO2): high-side/low-side/high-Z Konfiguration, max. Ausgangsstrom 0,6A, Ausgang ist nicht potentialfrei! Ausgangsspannung =VDC
- Temperaturfühler (2-Draht): 10k NTC, Beta ist konfigurierbar

Alle weiteren technischen Daten finden Sie im Datenblatt als Download im Help-Center.
www.sems.energy/help/sems_azv3

Montage

1. Anschluss der Eingänge/Ausgänge (Temperaturfühler/n, Analogausgang, Digitalausgänge) je nach Anforderung



2. Verbinden Sie die Spannungsversorgung für den Analog-Z mit den Anschlüssen VDC (Klemme 4) und GND (Klemme 5).
3. Überprüfen Sie vor der Inbetriebnahme des Analog-Z, dass alle Schraubklemmen ordnungsgemäß festsitzen und alle Kabel richtig verschraubt sind.
4. Schalten Sie danach das Netzteil ein. Die Status-LED am Analog-Z blinkt bei Werkseinstellung langsam (Alle Leuchtoptionen sind im Abschnitt „Status-LED“ aufgelistet.).
5. Nehmen Sie nun die Inklusion des Analog-Z in das Z-Wave-Netzwerk vor.

Gerät hinzufügen (Inklusion)

- Stellen Sie sicher, dass der Analog-Z mit Spannung versorgt ist.
- Die Status-LED blinkt langsam, andernfalls muss der Analog-Z zuerst exkludiert/entfernt werden.
- Am Z-Wave-Controller den „Inclusion/Hinzufügen“-Modus laut Bedienungsanleitung des Controllers aktivieren.
- Knopf am Analog-Z einmal drücken (ca. 1s) bis LED schnell blinkt.
- Status-LED leuchtet im inkludierten Zustand durchgehend.

Gerät entfernen (Exklusion)

- Stellen Sie sicher, dass der Analog-Z mit Spannung versorgt ist.
- Am Z-Wave-Controller den „Exclusion/Entfernen“-Modus laut Bedienungsanleitung des Controllers aktivieren.
- Knopf am Analog-Z einmal drücken (ca. 1s) bis LED schnell blinkt.
- Status-LED blinkt langsamer (1x/s) im exkludierten Zustand (= Werkseinstellungen).

Werkseinstellungen

Sobald der Analog-Z vom Z-Wave-Netzwerk entfernt/exkludiert ist, wird er auf die Werkseinstellungen gesetzt. Durch Drücken des Knopfes am Analog-Z (ca. 10s, bis LED schnell orange blinkt) wird der Analog-Z ebenfalls auf die Werkseinstellungen zurückgesetzt.

Automatischer Heizbetrieb

Standardmäßig werden Analogausgang und Temperaturmessungen unabhängig voneinander betrieben. Durch aktivieren des Konfigurationsparameters „Automatic Heating“ steuert der Analog-Z den Analogausgang abhängig von der konfigurierten Hysterese.

Die Konfigurationsparameter befinden sich im Dokument „SEMS_AZV3-Manual“, welches im Help-Center als Download zur Verfügung steht.

www.sems.energy/help/sems_azv3

Status-LED

LED leuchtet durchgehend	Analog-Z ist inkludiert
LED blinkt langsam (1x/s)	Analog-Z ist nicht inkludiert bzw. bereit für Inklusion
LED blinkt schnell	Analog-Z befindet sich im Inklusions-/Exklusionsmodus

rote LED	Analog-Z ist im manuellen Modus (kein autom. Heizbetrieb)
grüne LED	Autom. Heizbetrieb, Ausgangswert kürzlich vorgegeben
orange LED	Autom. Heizbetrieb, kein Ausgangswert vorgegeben

Konformitätserklärung

Hiermit erklärt das Unternehmen LEVION Technologies GmbH, dass sich das Gerät Analog-Z in Übereinstimmung mit den grundlegenden Anforderungen der europäischen Richtlinie für elektromagnetische Verträglichkeit (2004/108/EG) und der Niederspannungsrichtlinie (2006/95/EG) befindet.

Garantiebedingungen

Die Garantiezeit beträgt 2 Jahre und beginnt am Tag des Kaufs bzw. der Übergabe der Ware. Für die Geltendmachung der Garantieansprüche ist die Vorlage des Kasensbons (inkl. Seriennummer) dringend erforderlich.

Sämtliche Garantieleistungen gelten nur für direkt bei SEMS-Partnern erworbenen Geräten und sind nur dann unentgeltlich, wenn das Vorgehen im Voraus mit LEVION Technologies bzw. dem jeweiligen SEMS-Partner abgesprochen wurde.

Abwicklung von Garantieansprüchen:

Sollte das Gerät innerhalb der Garantiezeit Mängel aufweisen, ist der jeweilige SEMS-Partner zu kontaktieren.



Sicherheitshinweise

Der Analog-Z ist nicht für Kinder geeignet und darf nicht als Spielzeug verwendet werden. Verpackungsmaterialien kindersicher lagern oder entsorgen. Den Analog-Z nicht zerlegen, denn er enthält keine vom Benutzer zu wartenden Teile.



Modellnummer: SEMS_AZV3

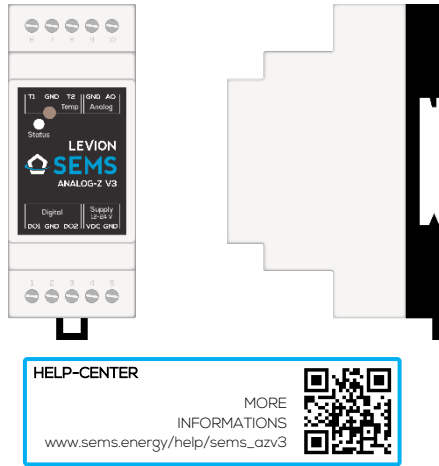
LEVION Technologies GmbH

Waagner-Biro-Straße 100, 8020 Graz

office@levion.at | www.levion.at

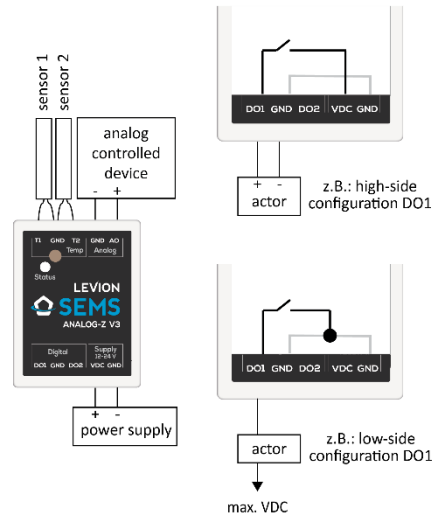
T.: +43 316 341985

Analog-Z V3 [SEMS_AZV3]



Assembly

1. Connect the I/Os (temperature sensor/s, analog output, digital output/s) depending on your requirements:



2. Connect the power supply to the connectors VDC (connector block 4) and GND (connector block 5).
3. Before you begin, check if all screw terminals are properly fixed and that all wires are connected in the right way.
4. Turn on the power supply. The Status-LED on the Analog-Z is now blinking slowly (the same as factory settings). All possible glowing options are listed in "Status-LED".
5. Now include your Analog-Z to the Z-Wave network as described in "Device Inclusion".

Device Inclusion

- Make sure the Analog-Z is supplied from a power source.
- If the Status-LED is not blinking slowly, the Analog-Z must be excluded first.
- Set the main Z-Wave controller into adding/inclusion mode, as described in the instruction manual.
- Press the Analog-Z button for 1 second, until the Status-LED is blinking fast.
- Status-LED is glowing continuously in included state.

Device Exclusion

- Make sure that the Analog-Z is supplied from a power source.
- Set the main Z-Wave controller into removing/excluding mode, as described in the instruction manual.
- Press the Analog-Z button for 1 second, until the Status-LED is blinking fast.
- The Status-LED is blinking slowly in excluded state (= factory settings).

Factory Settings

By including/excluding the Analog-Z to/from the Z-Wave network it is reset to the default configuration values. By pressing the Analog-Z button for 10 seconds until the LED is blinking fast orange, the Analog-Z will also be recessed to the default configuration values.

Automatic Heating Mode

By default, the analog output and temperature inputs are working independently. By enabling the parameter 'Automatic Heating', the Analog-Z controls the analog output by the configured hysteresis (ensure minimal temperature).

The configuration parameters can be found in the document „SEMS_AZV3-Manual“, which is available for download at our Help-Center.

www.sems.energy/help/sems_azv3

Status-LED

LED continuously glowing	Analog-Z is included
LED blinking slowly (1x/sec)	Analog-Z is not included and ready to be included
LED blinking fast	Analog-Z is in inclusion/exclusion mode

red LED	Analog-Z is in the manual mode (no automatic heating)
green LED	Automatic Heating, demand value was given recently
orange LED	Automatic Heating, no demand value given

Declaration of Conformity

LEVION Technologies GmbH hereby declares that the device Analog-Z is in conformity with the essential requirements of the European directive for electromagnetic compatibility (2004/108/EC) and the low voltage directive (2006/95/EC).

Guarantee Conditions

The guarantee period is 2 years and starts with the day of purchase or delivery of the goods. For the assertion of the guarantee claims the presentation of the receipt (serial number included) is required.

All warranty services are only valid for devices purchased directly from SEMS partners and are only free of charge if the procedure is agreed in advance with LEVION Technologies or the respective SEMS partner.

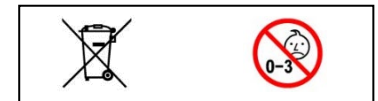
Settlement of warranty claims:

If the device has any deficiencies within the guarantee period, the respective SEMS partner must be contacted.



Safety Instructions

The Analog-Z is not suitable for children and must not be used as a toy. Packaging materials must be stored or disposed of in a child-resistant manner. Do not disassemble the Analog-Z because it does not contain any parts to be serviced by the user.



Model number: SEMS_AZV3

LEVION Technologies GmbH

Waagner-Biro-Straße 100, 8020 Graz
office@levion.at | www.levion.at
T.: +43 316 341985

Introduction

The Analog-Z is a Z-Wave device with one analog and two digital outputs. It measures temperature via sensors and can be configured to automatically control stepless appliances such as heating rods. Combined with an energy management system like SEMS, it can be used for the smart processing of hot water.

This device can be used with all certified Z-Wave devices and is compatible with all devices from other manufacturers of Z-Wave products.

Scope of Delivery

- Analog-Z V3
- 2 wall mounting plates
- Short manual

Technical Data

Connectors (I/O):

- Power supply (VDC): 12-24 V
- Analog output (AO): 0-5/0-10 V or 0/4-20 mA
- Digital output (DO1, DO2): high-side/low-side/high-Z configuration, max. output current: 0,6A, No potential-free output! Voltage output = VDC
- Temperature sensor (2 wires): 10k NTC, Beta is configurable

Further technical data can be found in the datasheet, which is available for download at our Help-Center.

www.sems.energy/help/sems_azv3